

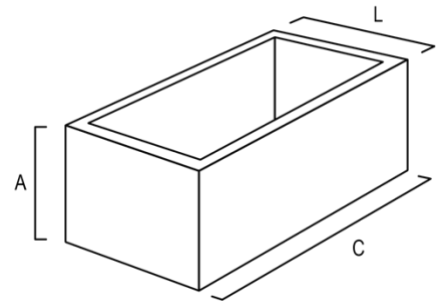
DESCRIÇÃO DO PRODUTO

O **BLOCO DE VENTILAÇÃO** produzido com betão leve de argila expandida, é totalmente vazado no seu interior permitindo a passagem de tubagens e/ou instalações técnicas, podendo ser usado também para execução de condutas ou canais de ventilação natural. Diferencia-se da solução tradicional pela sua leveza, simplicidade e rapidez na aplicação.

CONFIGURAÇÃO E CARACTERÍSTICAS

Código	Comprimento (C)	Largura (L)	Altura (A)	Massa* Kg/un ± 5%
	- 5 mm +3 mm	- 5 mm +3 mm	- 5 mm +3 mm	
BVL.3030	300	300	250	13
BVL.5030	500	300	250	18

*Os pesos aqui mencionados referem-se ao produto em estado seco.



VANTAGENS

- ✓ Leveza;
- ✓ Resistência;
- ✓ Estabilidade dimensional;
- ✓ Redução de custo de mão-de-obra na sua aplicação;
- ✓ Isolamento térmico superior comparado com as soluções tradicionais.

UTILIZAÇÕES

O **BLOCO DE VENTILAÇÃO** é direcionado para aplicação em passagem de condutas ou instalações técnicas, bem como para ventilação natural. O seu uso não se restringe ao uso interno, podendo ser aplicado também no exterior de edifícios, não dispensando, contudo, a utilização do isolamento térmico necessário para evitar possíveis condensações.

Este bloco pode também ser usado como cofragem perdida para a execução de pequenos maciços construtivos, tais como pequenos pilares para ancoragem de postes de vedação, bases de apoio de equipamentos elétricos, etc.

Ao usar este bloco para execução de condutas para passagem de tubagens de ventilação/refrigeração/aquecimento, este permite preencher todo o restante interior do bloco com isolamento térmico (lã de rocha por exemplo), por forma a reduzir as perdas de carga energética que ditas condutas transportem.

O **BLOCO DE VENTILAÇÃO** tem uma ampla variedade de possíveis utilizações

À **artebel**, reserva-se o direito de atualizar os modelos do **BLOCO DE VENTILAÇÃO**, se assim o entender.

Artebel - Artefactos de Betão S.A. NIPC: 500 688 281 Página Web: www.artebel.pt Email: geral@artebel.pt	Sede e Fábrica 1 Rua das Achadas Largas, N° 20 3105-219 Meirinhas Pombal Telefone: +351 236.949.180 (Chamada para a rede fixa nacional)	Fábrica 2 Rua IC2/EN1 – Km. 155.4 3105-296 Pelariga Pombal Telefone: +351 236.211.742 (Chamada para a rede fixa nacional)
--	--	--